

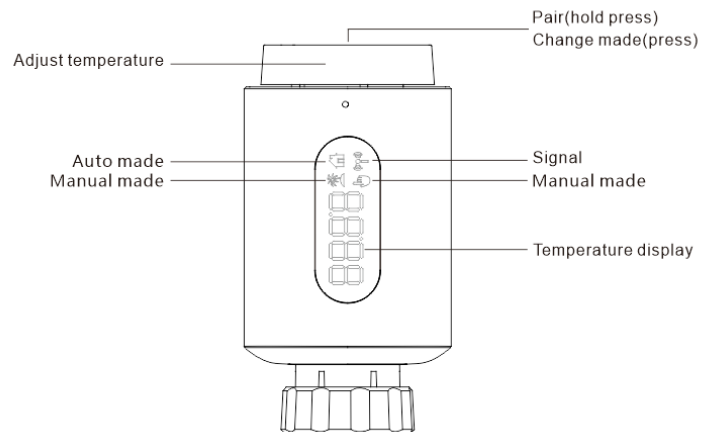


Thermostatic Radiator Valve TS10
Rövid használati útmutató - HU



A TS10 készülék teljes kézikönyve - iget.eu

1. Termék diagram

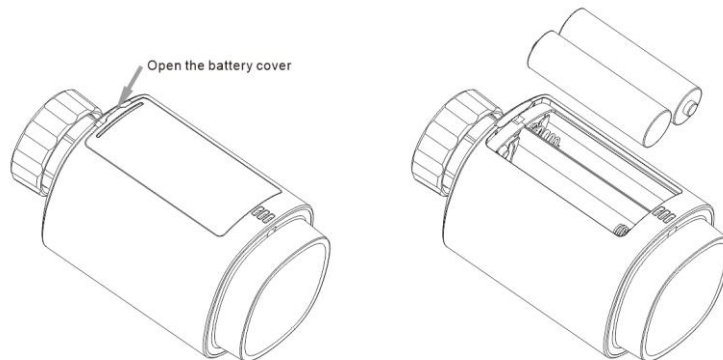


2. Első futás


2.1 Mielőtt elkezdenénk

- A hőfej működtetéséhez 2xAA elem szükséges, kérjük készítse elő őket.
- A hőmérséklet Celsius fokban jelenik meg.


2.2 Elemek behelyezése (csere).





- Helyezzen be 2 új LR6 (ceruza/AA) elemet az elemtartóba, ügyelve a megfelelő tájolásra.

Az új alkáli elemek élettartama körülbelül 1,5 év. Az elem szimbólum () a kijelzőn azt jelzi, hogy az elemeket ki kell cserélni. A lemerült elemek eltávolítása után várjon körülbelül 1 percet, mielőtt újakat helyezne be. Ez a készülék nem támogatja az újratölthető akkumulátorokkal való működést.

2.3 Adaptív indítás

Az 'InS' forgó '' jelzéssel ellátott kijelzője azt mutatja, hogy a motor még mindig hátramenetben jár.

- Ha a kijelzőn az „AdA” felirat látható, hőfejet lehet szerelni a szelepre. A telepítés után nyomja meg a párosítás gombot az adaptáció elindításához.
- Az „AdA” kijelző egy forgó '' jellel azt jelzi, hogy folyamatban van a hőfej adaptálása.

 Ha az adaptációs futás a telepítés előtt elindul, nyomja meg a párosítás gombot, és a motor visszatér "InS" helyzetbe. Ha hibaüzenet jelenik meg (F1, F2, F3), nyomja meg a párosítás gombot, és a motor 'InS' pozícióba kerül.

3. Termikus fej beépítése

A hőfej felszerelése egyszerű, és a víz leeresztése vagy a fűtési rendszer megzavarása nélkül is elvégezhető. Nincs szükség speciális szerszámokra, és nem kell kikapcsolni a fűtést.

A hőfejre erősített gyűrűs anya univerzálisan és tartozékok nélkül használható minden M30 x 1,5 menetméretű szelephez a legnépszerűbb gyártóktól, mint pl:

- Danfoss • Heimeier • MNG • Junkers • Landis&Gyr (Duodyr) • Honeywell-Braukmann
- Oventrop • Schlösser • Comap • Valf Sanayii • Mertik Maxitrol • Watts
- Wingenroth (Wiroflex) • Idmar54 • R.B.M • Tiemme • Jaga • Siemens

A csomagban található adapterek segítségével a készülék Danfoss RA, Danfoss RAV, Danfoss RAVL, Giacomini, Caleffi radiátorszelepekre szerelhető.

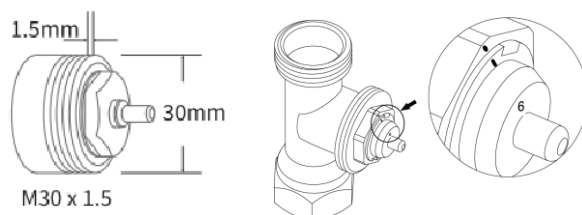
3.1 Csavarja le a meglévő radiátor hőfejet

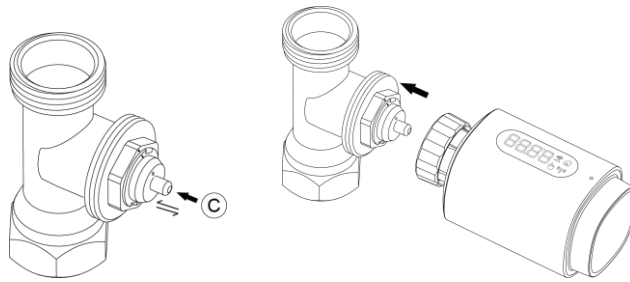
A folyamat során a víz nem távozik

3.2 M30 x 1.5

Ha a csatlakozó típusa M30 x 1,5 (az alábbi képen), csavarja fel a TS10 hőfejet közvetlenül a radiátorra. Beállíthatja a szöget úgy, hogy a led kijelző megfelelően nézzen.

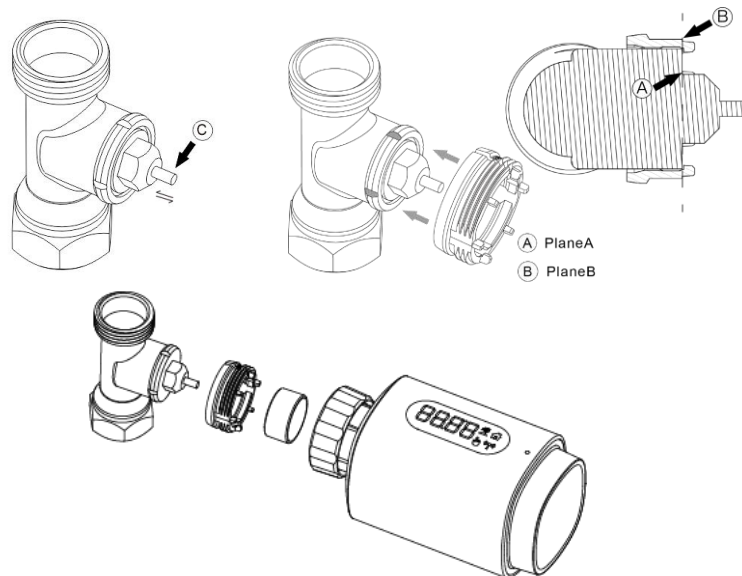
- Forgassa el a termikus fejű anyát a maximális értékre, a maximális érték 6 vagy 8 lehet.
- Ellenőrizze, hogy a © aktív-e.
- Telepítse a készüléket.





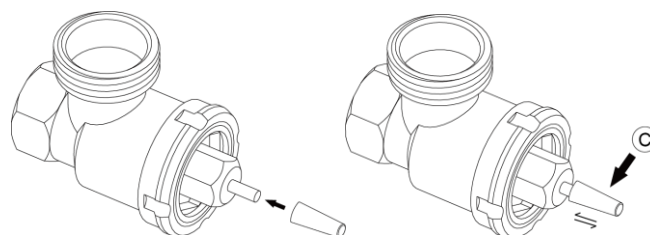
3.2.1 Danfoss RAVL Szelep

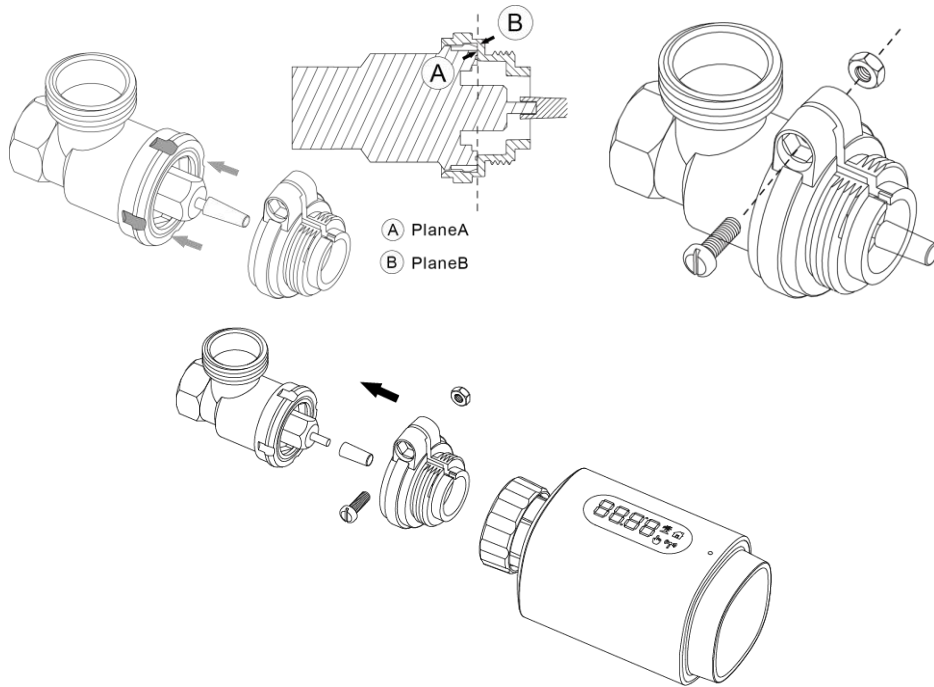
- Ellenőrizze, hogy a © aktív-e.
- A szelepeken hosszúságos bevágások vannak a kerületükön, hogy biztosítsák az adapter megfelelő illeszkedését a bepattanás után: Pattintsa be teljesen az adaptert úgy, hogy az adapter belsejében lévő csapok egy vonalba kerüljenek a szelepen lévő hornyokkal.
- Szerelje be az adaptert, az A sík egy vonalban van a B síkkal.
- Szerelje be a gyűrűt a készülékbe.
- Telepítse a készüléket.



3.2.2 Danfoss RAV Szelep

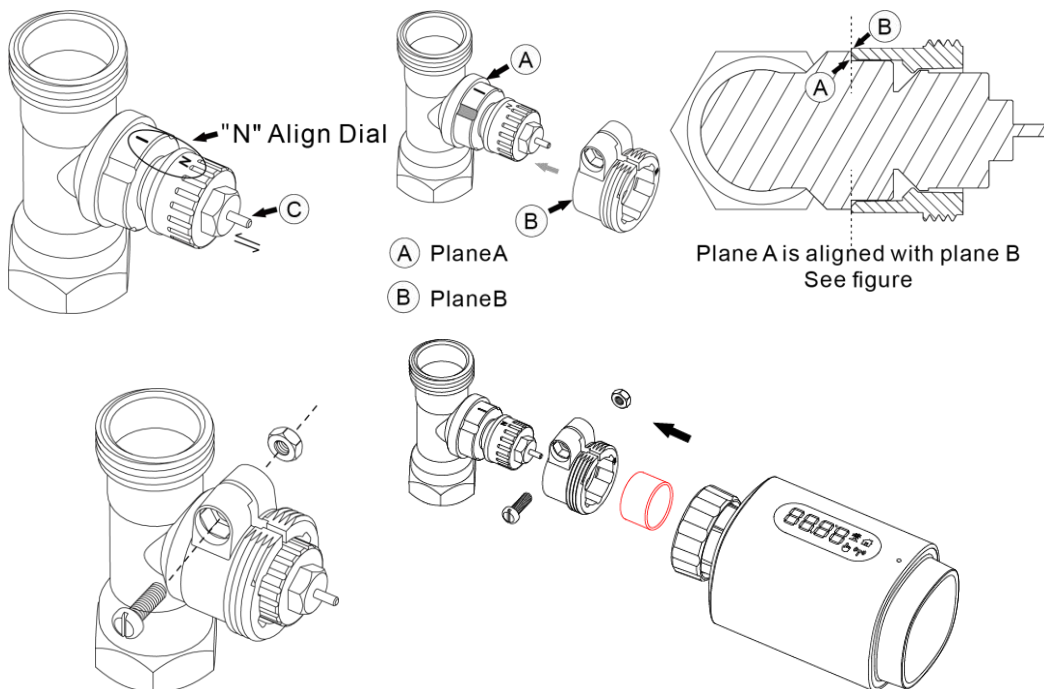
- Ellenőrizze, hogy a © aktív-e
- A szelepeken hosszúságos bevágások vannak a kerületükön, hogy biztosítsák az adapter megfelelő illeszkedését a bepattanás után: Pattintsa be teljesen az adaptert úgy, hogy az adapter belsejében lévő csapok egy vonalba kerüljenek a szelepen lévő hornyokkal.
- Szerelje be az adaptert, az A sík egy vonalban van a B síkkal.
- Csatlakozó anyák.
- Telepítse a készüléket.





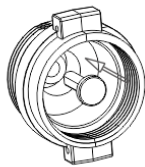
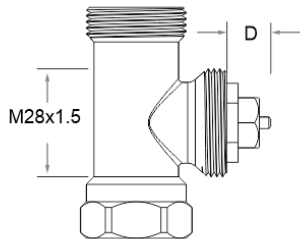
3.2.3 Danfoss RA Szelep




- Forgassa el a termostát gombot a maximális értékre, "N" a kockázathoz igazodva.
- Ellenőrizze, hogy a © aktív-e.
- A szelepeken hosszúság bevágások vannak a kerületükön, hogy biztosítsák az adapter megfelelő illeszkedését a bepattanás után: Pattintsa be teljesen az adaptert úgy, hogy az adapter belsejében lévő csapok egy vonalba kerüljenek a szelepen lévő hornyokkal.
- Szerelje be az adaptert, az A sík egy vonalban van a B síkkal.
- Csatlakozó anyák.
- Szerelje be a gyűrűt a készülékbe.
- Telepítse a készüléket.







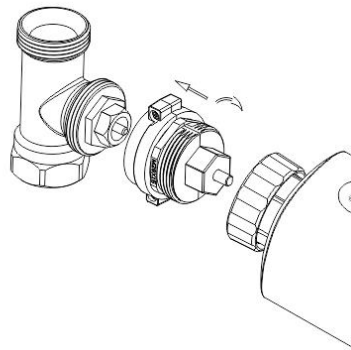
3.3 M28 x 1.5

1. Válassza ki az ejektorrúd hosszát a következő márkáknak vagy szelepméreteknek megfelelően, és a kilökrúd mérete 15/17 /19/24 mm.
2. Helyezze be a megfelelő méretű kidobó rudat a furatba.
3. Az adapter felszerelése az M28 *1.5 szelepre;



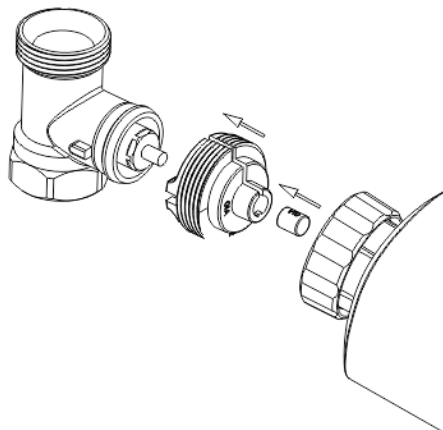
Manufacturer	Ejector rod
Herz, MMA, Remag	 17mm
TA, Comap, Markaryds	 19mm
SAM, Slovarm	 24mm
Others (See list)	

D	Ejector rod
11.5-13mm	 15mm
9.0-11.5mm	 17mm
7.0-9.0mm	 19mm
1.0-3.5mm	 24mm



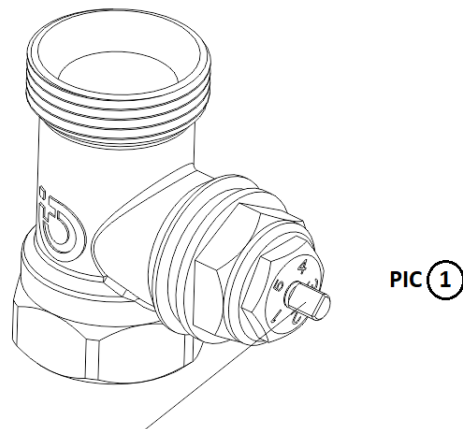
3.3.1 Giacomini

1. Szerelje fel az adaptert a Giacomini szelepre a megfelelő irányban;
2. A GIA adapter behelyezése a lyukba;

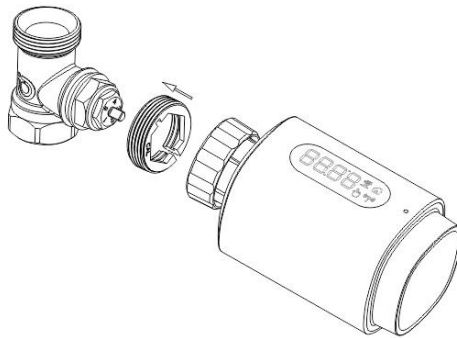


3.3.2 Caleffi

1. Nyissa ki a szelep áramlását maximálisra az 1. ábra szerint;
2. Szerelje be a Caleffi szelepadaptert a megfelelő irányba;



Rotate the thermostat dial to the maximum value

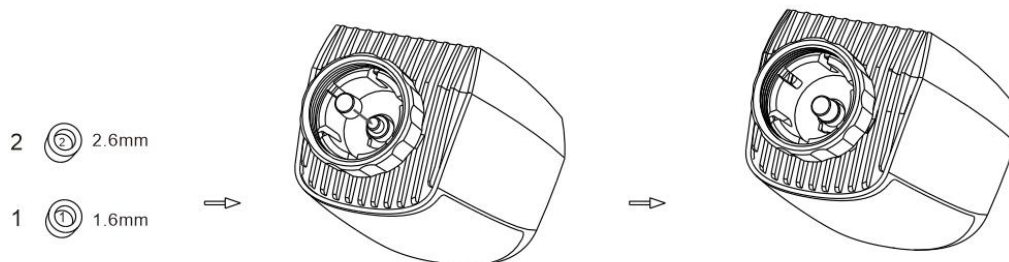


3.4 Adapter használatával

A fémszelep méret- és szerelési tűrése miatt a következő helyzetek fordulhatnak elő:

1. Az F2 jelenik meg, ha a készülék meghibásodik.
2. A fémszelepet nem lehet teljesen lezárni, és a radiátor folyamatosan melegszik

Kezelési mód: Ha a fémszelep működik, ki kell cserélni egy másikra: Először használja az 1,6 mm-es adaptert (1), ha a fenti két helyzet továbbra is fennáll, próbálja meg helyette a 2,6 mm-es adaptert (2) használni.



4. Kijelző felület

Amint a LED-kijelző az alábbi információkat mutatja, a hőfej készen áll a konfigurálásra. Ha nem, vegye ki és helyezze be az elemeket, és ismétlje meg a 4. lépést.



5. Szoftver telepítés

5.1 Alkalmazás letöltése

- Töltse le az iGET HOME alkalmazást mobil eszközére az App Store vagy a Google Play áruházból.



Google Play



App Store

- Keresse meg az iGET HOME elemet.
- Töltse le az iGET HOME alkalmazást.

5.2 Termikus fej hozzáadása

- Nyissa meg az iGET HOME alkalmazást, használja telefonszámát vagy e-mail címét a regisztrációhoz és a bejelentkezéshez. Kattintson a „+” gombra a jobb felső sarokban, válassza a Vezérlés -> Átjáró lehetőséget, és egyszerűen kövesse a telepítővarázslót az eszköz telepítéséhez és konfigurálásához.
- A ZigBee Gateway sikeres hozzáadása után aleszközöket adhat hozzá az átjáró felülethez. Tartsa lenyomva a Pairing gombot a hőfejen 5 másodpercig, amíg a ZigBee jel ikon villogni nem kezd, jelezve, hogy az eszköz párosítási módba lépett.
- Az átjáró kék LED jelzőfénye párosítási módban villog.
- A hőfej sikeres hozzáadása után a kék LED jelzőfény 1 másodpercen belül kialszik, a készülék ZigBee jele továbbra is világít.

6. A készülék jellemzői

6.1 Automatikus üzemmód

Automatikus üzemmódban a hőmérsékletet a beállított fűtési profil szerint szabályozza. A kézi módosítások addig a pontig aktívak, amíg a profil nem változik. Ezután ismét a meghatározott fűtési profil aktiválódik. Az automatikus üzemmód aktiválásához a következőképpen járjon el:

Nyomja meg a párosító gombot az ikon kiválasztásához .


Alapértelmezett hőmérséklet: 17 °C és 21 °C.

Hőmérséklet-tartomány: 5-30 °C, lépés: 0,5 °C.

Alkalmazás: Kattintson az automatikus üzemmód ikonra az alkalmazás vezérlőpanelén.

6.2 Kézi üzemmód

Kézi üzemmódban a hőmérsékletet a gombbal beállított aktuális hőmérsékletnek megfelelően szabályozza. A hőmérséklet a következő manuális módosításig aktíválva marad. A manuális üzemmód aktiválásához a következőképpen járjon el:

Nyomja meg a párosítás gombot az ikon kiválasztásához .


Alapértelmezett hőmérséklet: 20 °C.

Hőmérséklet-tartomány: 5-30 °C, lépés: 0,5 °C.

Alkalmazás: Kattintson a kézi üzemmód ikonra az alkalmazás vezérlőpanelén.

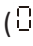
6.3 Nyaralás üzemmód

Ha elmegy szórakozni vagy bulizni, használja az ünnepi üzemmódot. Az ünnepi üzemmód automatikusan elindul a beállított kezdési időpontban, és az előre beállított hőmérsékleten működik.

Ha az ünnepi üzemmód nincs aktíválva, és meg szeretné tekinteni az ünnepi üzemmód beállításait, nyomja meg a párosító gombot a megtekintéshez, az ünnepi üzemmód ikon () 5 másodpercig villogni fog, majd automatikusan visszatér az automatikus üzemmódba. Ha idő előtt ki akar lépni az üdülési üzemmódból, nyomja meg a párosító gombot a megszüntetéshez.

Alkalmazás: az alkalmazás vezérlőpanelén a Mód ikonra kattintva másik módra válthat, és megszüntetheti a vakáció üzemmódot.

6.4 Nyitott ablak érzékelése

A készülék akkor indítja el a nyitott ablak érzékelését, amikor hirtelen hőmérsékletcsökkenést érzékel (alapértelmezett beállításként 5 °C 5 perc alatt). Ezt általában egy nyitott ablak vagy ajtó okozza, és a készülék megjeleníti a nyitott ablak ikont () . A készülék az előre beállított üzemmódnak megfelelően működik. A párosítás megszüntetéséhez nyomja meg a gombot.

Alkalmazás: Kattintson a nyitott ablak ikonra az alkalmazásban a nyitott ablak mód megszüntetéséhez.

- A nyitott ablak érzékelése csak automatikus és kézi üzemmódban működik.



6.5 Hőmérséklet eltolódás

Mivel a hőmérsékletet a radiátor termosztátjánál mérik, a hőmérséklet eloszlása a helyiségben változhat. Ennek kiigazítására ± 5 °C-os hőmérséklet-eltolódás állítható be. Ha a névleges hőmérséklet pl. 20 °C-ra van beállítva, de a helyiség hőmérséklete csak 18 °C, akkor -2 °C-os eltolást kell beállítani. Az alkalmazás beállításában a hőmérséklet-eltolás alapértelmezett értéke 0 fok. A hőmérséklet-eltolás beállításához a következőképpen járjon el:

Alkalmazás: kattintson a görgetés ikonra (\pm) a beállítások között.

6.6 ECO és komfort hőmérséklet

A komfort és ECO hőmérséklet ikon lehetővé teszi az egyszerű és felhasználóbarát váltást a komfort és ECO hőmérséklet között. Ezek gyárilag 21 °C-ra (komfort hőmérséklet) és 17 °C-ra (Eco hőmérséklet) vannak beállítva.

Alkalmazás: Kattintson a Comfort() / ECO() hőmérséklet ikonra az alkalmazás vezérlőpanelén a megfelelő hőmérsékleti üzemmód kiválasztásához.

- Még automatikus üzemmódban is bármikor megváltoztatható a hőmérséklet a gomb segítségével. Ezután a következő programváltásig változatlan marad.

6.7 Gyermek kastély

A készüléket le lehet zárni, hogy megakadályozza a beállítások nem kívánt módosítását (pl. nem kívánt érintés). A gyermekzár aktiválásához/deaktiválásához a következőképpen járjon el:

Alkalmazás: Koppintson a gyermekzár ikonra az alkalmazás beállítások képernyőjén. A készülék képernyőjén megjelenik a "LOC".

6.8 Fagyásgátló védelmi mód

Ezt a funkciót akkor használhatja, ha télen kimozdul, vagy ha hosszabb ideig nem tartózkodik otthon. Amikor ez a funkció aktiválva van, a házban a hőmérsékletet 8 °C-on tartja, és a készülék kijelzőjén megjelenik az "AF" felirat. A funkció megszüntetéséhez nyomja meg a párosító gombot.

Alkalmazás: Kattintson a befagyásvédelem ikonra (❄) a funkció engedélyezéséhez/letiltásához az alkalmazásbeállítások képernyőjén.

Megjegyzés: A funkció aktiválása után a többi funkció nem érhető el, amíg a funkciót ki nem kapcsolja.

6.9 Fűtés leállítási üzemmód (energiatakarékos)

Az akkumulátor élettartama meghosszabbítható a fűtés kikapcsolásával. Ez a szelep teljes elzárásával érhető el. A fűtésleállítás aktiválásához a készülék kijelzőjén a "HS" felirat jelenik meg, a leállítás megszüntetéséhez nyomja meg a párosító gombot. A következőképpen járjon el:

Alkalmazás: Kattintson a fűtés leállítása ikonra (⏸) a funkció be- és kikapcsolásához az alkalmazásbeállítások képernyőjén.

Megjegyzés: Ha egy funkciót egyszer aktiváltak, más funkciók nem állnak rendelkezésre, amíg a funkciót ki nem kapcsolják.

6.10 Vízkőmentesítés (vízkőmentesítés)

A készülék minden héten automatikusan elindul egy bizonyos időre a szelep vízkőmentesítésére.

6.11 Gyors fűtési mód

Előfordul, hogy az emberek korábban érnek haza, mint ahogyan azt várták volna, és a gyorsfűtés funkcióval a szoba gyorsabban felmelegszik. Aktiválás után a szelep 5 percig teljesen nyitva van. A szoba felmelegedése 5 percnél tovább tart, de a radiátor által leadott hő azonnal érezhető.

Az üzemmód aktiválásakor a hátralévő idő másodpercekben ("299" és "000" között) lesz számolva. Ezen 5 perc letelte után a termosztát átvált a korábban aktív üzemmódra (automatikus/kézi) a korábban beállított hőmérséklettel.

Ezt a funkciót idő előtt befejezheti a párosítás gomb megnyomásával.

Alkalmazás: Válasszon ki egy üzemmódot az alkalmazási felületen. Kattintson az alkalmazás vezérlőpanelén a gyorsfűtési mód ikonra (🔥). A funkciót az ikonra való ismételt kattintással törölheti.

7. Beállítások


Kattintson a beállítások ikonra (⚙) az alkalmazás vezérlőpanelén.

7.1 Dátum

Ha a készüléket sikeresen párosította a telefontal, a készülék ideje szinkronizálódik a hálózati idővel.

7.2 Heti programozási szakasz

Ebben a menüpontban létrehozhat egy fűtési profilt a fűtési és hűtési fázisokkal az Ön személyes igényeinek megfelelően. Naponta legfeljebb tíz hőmérsékleti fázist állíthat be. A gyári alapbeállítás öt fázis.

Kattintson az alkalmazás vezérlőpanelén a Heti programozási fázis ikonra ().


Kiválaszthatja a hét egyes napjait, a hét összes napját vagy a hétvégét a fűtési profilhoz.

Kattintson az Időpontra az egyes időszakok végidejének kiválasztásához, és kattintson a Hőmérsékletre a kívánt hőmérséklet kiválasztásához.

Időtartomány: 00:00-24:00, lépés: 10 perc

Hőmérséklet-tartomány: 5-30 °C, lépés: 0,5 °C.

7.3 Nyitott ablak

Kattintson a nyitott ablak ikonra () az alkalmazásbeállítások képernyőjén.

Válassza ki a kívánt hőmérsékletet

Hőmérséklet-tartomány: 5-30°C, lépés: 0,5°C.

7.4 Kényelmes hőmérséklet

Kattintson a kényelmi hőmérséklet ikonra () az alkalmazás beállításai képernyőn.

Válassza ki a kívánt hőmérsékletet

Teplotní rozsah: 5-30 °C, krok: 0.5 °C.

7.5 ECO hőmérséklet

Kattintson az ECO hőmérséklet ikonra () az alkalmazásbeállítások képernyőjén.

Válassza ki a kívánt hőmérsékletet

Hőmérséklet-tartomány: 5-30 °C, lépés: 0,5 °C.

7.6 Hőmérséklet eltolódás

Kattintson a Hőmérsékletváltás (±) ikonra az alkalmazás beállításai képernyőn.

Válassza ki a kívánt hőmérsékletet

Hőmérséklet-tartomány: -5-5 °C, lépés: 0,1 °C.

7.7 Nyaralás üzemmód

Kattintson a vakáció üzemmód ikonra () az alkalmazás beállításai képernyőn.

Válassza ki a kezdő és a befejező dátumot

Válassza ki a kívánt hőmérsékletet

Hőmérséklet-tartomány: 5-30 °C, lépés: 0,5 °C.

8. Hangvezérlés

8.1 Amazon Alexa

Az Amazon Alexa az Amazon által kifejlesztett intelligens személyi asszisztens, amely képes hangalapú interakcióra. Az intelligens termosztát Alexával együttműködve egy ébresztőszó és egy felszólítás segítségével szabályozza a rendszerben lévő egyes helyiségek hőmérsékletét. Az ébresztőszó az "Alexa", amelyet egy utasítás követ, például "emelje a hőmérsékletet". Az Amazon jelenleg csak angol nyelven teszi elérhetővé az Alexával való interakciót és kommunikációt.

Alexa pontos utasításokat igényel. Tájékoztatnia kell Alexát a megszólítani kívánt helyiségről, majd meg kell adnia egy utasítást, például "emelje meg a hőmérsékletet". Ha nem ad meg konkrét szobát, Alexa megkérdezi, hogy melyik szobát szeretné megszólítani, majd a beállított hőmérsékletet 1°C-kal megemeli, kizárólag a szobára vonatkozó válasza alapján. Ha azt szeretné, hogy a nappaliban a beállított hőmérsékletet 4 °C-kal emelje meg, akkor kifejezetten azt kell mondania az Alexának, hogy "emelje meg a hőmérsékletet a nappaliban 4 °C-kal".

Megjegyzés: Ha az Alexa arra kéri, hogy növelje a hőmérsékletet 2 °C-kal, akkor az Alexa 2 °C-ot ad a beállított értékhez. Ha a környezeti hőmérséklet már >2 °C-kal az aktuális beállítási pont felett van, akkor az aktuális hőmérséklet nem változik, és a hőfej nem kapcsolja be a fűtést.

Példa: ha az aktuális beállítási pont 16 °C, a jelenlegi szobahőmérséklet 19 °C, és Ön azt kéri az Alexától, hogy emelje meg a hőmérsékletet 2 °C-kal - az aktuális beállítási pont 18 °C-ra változik, de a fűtés nem indul el, mert a szobahőmérséklet már magasabb 18 °C-nál.

Gyakori Alexa parancsok

Az alábbiakban az Alexával használt gyakori parancsokat ismertetjük:

- Eszközkeresés: "Alexa, eszközkeresés".
- "Alexa, csökkentsd a hőmérsékletet a KÉSZÜLÉK NEVE eszközben 4 fokkal"/"Alexa, tedd hűvösebbé."
- Hőmérséklet növelése: "Alexa, növeld a KÉSZÜLÉK NEVE készülék hőmérsékletét 3 fokkal"/"Alexa, tedd melegebbé."
- Hőmérséklet beállítása: "Alexa, állítsd be a KÉSZÜLÉK NÉVÉT 20 fokra".
- Hőmérséklet ellenőrzése: "Alexa, milyen hőmérsékleten van a KÉSZÜLÉK NÉV?"
- Tudd meg a hely beállítását: "Alexa, milyen hőmérsékletre van beállítva a padló?"

Megjegyzés: Alexa a termosztátot és a helyiségneveket eszköznek tekinti.

8.2 Google Home

A Google Home az Amazon Echóhoz hasonlóan működő intelligens hangszórók márkája. A Google intelligens asszisztense, a Google Assistant az Amazon Alexájához hasonlóan működik. A Google Home szintén elérhető minden androidos eszközön, és nem igényel "okos hangszórót".

A felhasználó parancsok sokaságát mondhatja ki, és információkat kérhet, vagy kérheti a Google Assistantot, hogy hajtson végre egy műveletet, például zenelejátszást, videólejátszást, üzenetek jelentését, otthoni automatizáláshoz való hozzáférést. Mindezek a Google Home készülékről vezérelhetők.

Gyakori Google Home parancsok

Az alábbiakban a Google Home használatával használt gyakori parancsokat ismertetjük:

- Eszközkeresés: "Hé, Google, eszközkeresés."
- Csökkentsse a hőmérsékletet: " Hé Google, csökkentsd a hőmérsékletet a készüléken KÉSZÜLÉK NEVE 4 fokkal"/" Hé Google, legyen itt hűvösebb."
- Növelje a hőmérsékletet: "Hé Google, emeld meg a hőmérsékletet 3 fokkal" / "Hé Google, tedd melegebbé a helyiséget."
- Hőmérséklet beállítása: " Hé Google, állítsd a KÉSZÜLÉK NEVE -t 20 fokra".
- A hőmérséklet megállapítása: " Hé Google, milyen hőmérsékleten van a KÉSZÜLÉK NEVE?"

- Keresse meg a beállításokat az oldalon: "Hé Google, milyen értékre van beállítva a padlólóhőmérséklet?"

Megjegyzés: A Google Home a termosztátot és a szobaneveket is eszköznek tekinti.

9. Automatizálási forgatókönyvek beállítása

Ha van ajtóérzékelő telepítve a házában, akkor a termoelem és az ajtóérzékelő közötti kapcsolatot forgatókönyvek segítségével valósíthatja meg.

Az alkalmazás "Jelenetek" részében kattintson a "+" gombra a jobb felső sarokban, hogy megjelenjen az oldal, ahol létrehozhat egy

- Hozzon létre egy forgatókönyvet, az alkalmazás végigvezeti a beállításokon.
- Például: Egy eszköz állapotának megváltoztatásakor.
- Ha az Amikor megváltoztatja az eszköz állapotát gombra kattint, akkor az iGET HOME alkalmazáshoz hozzáadott összes eszközt láthatja.
- Válassza ki az Ajtóérzékelőt -> Funkció kiválasztása -> Ajtóérzékelő -> Be/Ki -> Feladat beállítása -> Eszköz indítása -> TS10 -> Ablakérzékelés megnyitása -> Be/Ki -> Mentés -> Következő -> Mentés.
- Megjelenik egy ablak a "Automation created. Használat indítása?", válassza az "Igen" lehetőséget

Ha az ajtó/ablakérzékelő nyitva van, az iGET HOME felület megjeleníti az értesítést, hogy az ajtó/ablakérzékelő aktívra van, és a TS10 felületen megjelenik az ikon (🔴).

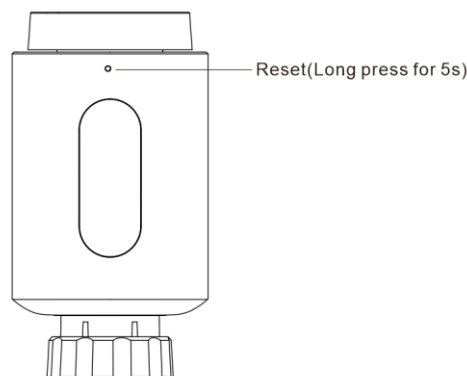
Amikor az ajtó/ablakérzékelő zárva van, az iGET HOME alkalmazás felülete értesítést jelenít meg arról, hogy az ajtó/ablakérzékelő ki van kapcsolva, és a (🔴) ikon eltűnik a TS10 felületen.

10. Gyenge akkumulátor


Ha az akkumulátor töltöttségi szintje kevesebb, mint 12%, az alacsony töltöttségi szint ikon (🔴) jelenik meg. Kérjük, cserélje ki az akkumulátort, amint a készülék kijelzi (🔴)készülék nem elérhető.

11. Visszaállítás

Nyomja meg a „RESET” gombot 5 másodpercig, a készüléken a „FAC” felirat jelenik meg. Az eszköz alaphelyzetbe állítása folyamatban van. Az eszköz visszaállítása után minden adata és beállítása elvész.



12. Hibaelhárítás és karbantartás

Hibakód a kijelzőn	Probléma	Megoldás
Alacsony akkumulátor 	Az akkumulátor töltöttsége túl alacsony	Cserélje ki az elemeket
F1	Alacsony szelepműködtetés	Ellenőrizze a telepítést, ellenőrizze a fűtési szelepet
F2	A szabályozási tartomány túl nagy	Ellenőrizze a hőfej rögzítését.
F3	A szabályozási tartomány túl kicsi	Ellenőrizze, hogy a szelepcsap nem ragadt-e be

13. Műszaki adatok

Elem: 2x 1,5 V LR6/ceruza/AA, Hőmérséklet tartomány: 5-30 °C, Kijelző: LED, Maximális kisugárzott teljesítmény: 10dBm, Méretek (Ma x Sz x Mé): 54*54*102mm, Súly: 190 g (elemekkel együtt)
Működési hőmérséklet: -10°C - 40°C, Munkakörnyezet: Beltéri, Megfelelőségi nyilatkozat és ROHS: CE/ROHS, Frekvencia: 2,4 GHz, Védettség: IP20, Az akkumulátor élettartama: 1,5 év

14. Csomag tartalma

1x Zigbee termikus fej

2x 1,5V ceruza/LR6/AA elem

1x adapter Danfoshoz (RA, RAV és RAVL), 28x1,5 mm, Caleffi, Giacomini, Adapter

1x Adapter csavar

1x Felhasználói kézikönyv

15. Megfelelőségi nyilatkozat és biztonsági óvintézkedések

- A készüléket csakis és kizárólag a jelen útmutatóval összhangban használja.
- Tartsa távol gyermekektől. A készüléket csak felnőtt személyek használhatják. A készülék más személyek általi használatáért annak tulajdonosa a felelős.
- Ne tegye ki a terméket közvetlen nap- vagy hőszugárzásnak, ne takarja le, ami azt jelenti, hogy környezetében fontos a hűvös légáramlás biztosítása.
- Ne kerüljön a termék közvetlen kapcsolatba folyadékkal (víz), ne használjon a készülék tisztításához oxidációt okozó szereket, ideértve a szeszt is. Tisztításához kizárólag száraz ruhát használjon.
- A berendezésnek meg kell felelnie az egyenáramú működés követelményeinek, másfajta áramforrás tüzet vagy üzemzavart idézhet elő.
- A berendezés garanciális javításait az Ön forgalmazójánál igényelje. Műszaki problémák esetén vagy kérdéseivel forduljon a forgalmazóhoz.
- Háztartásokra vonatkozó tudnivalók: A terméken vagy az ahhoz tartozó dokumentáción lévő ábra (áthúzott hulladékgyűjtő) azt jelenti, hogy az elektromos illetve elektronikus készülékeket tilos települési hulladékkal együtt megsemmisíteni. A megfelelő likvidálás érdekében a terméket adja le az arra kijelölt térítésmentes lerakóhelyen. A jelen termék helyes megsemmisítésével Ön elősegíti az értékes természeti források megőrzését és hozzájárul az olyan lehetséges negatív következmények kiküszöböléséhez, amelyek a helytelen likvidálásból eredhetnek. További részletekért forduljon a helyi önkormányzathoz vagy a legközelebbi lerakóhoz. A fenti típusú hulladék helytelen megsemmisítése - a hazai jogszabályok értelmében - bírságot vonhat maga után. A felhasználók

számára (cégek, vállalatok keretében) az elektromos és elektronikus készülékek likvidálásával kapcsolatban az alábbi információkat nyújtjuk: Az elektromos és elektronikus készülékek helyes likvidálásával kapcsolatban részletes információkért forduljon forgalmazójához vagy a gyártóhoz. Az Európai Unió kívüli országok felhasználói számára az elektromos és elektronikus készülékek likvidálásával kapcsolatban az alábbi információkat nyújtjuk: A fenti ábra (áthúzott hulladékgyűjtő) csak az EU tagországaiban érvényes. Az elektromos és elektronikus készülékek helyes likvidálásával kapcsolatban részletes információkért forduljon az Ön országa hatóságaihoz vagy a készülék gyártójához. A terméken, annak csomagolásán vagy a nyomtatott dokumentumokon áthúzott hulladékgyűjtő szimbóluma mindent elmond.

- Reklamációs szándéka esetén ismernie kell a termék sorozatszámát, amely annak hátulján és a termék dobozán van feltüntetve. A sorozatszámval ellátott dobozt gondosan őrizze meg esetleges reklamáció céljából, amivel a reklamáció visszautasításával járó felesleges komplikációktól mentesül. A terméket annak forgalmazójánál kell reklamálni, amennyiben az nincs a www.iget.eu honlapon másként.
- Az egyes paraméterek, a leírás, a design az egyes verzióknál ill. update-eknél eltérők lehetnek. A termékre vonatkozó pontos paramétereket és további információkat a www.iget.eu honlapon találja. Nyomdahibák előfordulhatnak. A gyártó és forgalmazó nem vállal felelősséget használata során bármilyen módon bekövetkezett adatvesztéséért illetve károsodásért.

Tartsa be a villamos készülékekkel való bánásmódról vonatkozó szabályokat, és a csatlakozó villamos kábelt csak megfelelő aljzatokba csatlakoztassa. A felhasználó nem szedheti szét a készüléket, és nem cserélheti ki annak alkatrészeit sem. A hátlap kinyitása vagy eltávolítása esetén áramütés veszélye áll fenn. A készülék helytelen összeszerelése és ismételt csatlakoztatása esetén szintén áramütés veszélyének teszi ki magát. Szerviz beavatkozás szükségessége esetén csak kizárólag képezett szerviz technikusokhoz forduljon. A felnyitása vagy a készülék módosítása a jótállás elvesztését jelenti, és a gyártó/forgalmazó nem felelős a következményekért sem.



Megfelelőség:

Az INTELEK.CZ s.r.o. vállalat ezennel kijelenti, hogy minden Thermostatic Radiator Valve TS10 készülék megfelel a 2014/53/EU irányelv alapvető követelményeinek és egyéb vonatkozó rendelkezéseinek. Az EU Megfelelőségi Nyilatkozat teljes szövege megtalálható a www.iget.eu honlapon. A termék jótállási ideje 24 hónap, kivéve, ha másképp van feltüntetve. Ez a készülék a következő országokban használható.



RoHS: A készülékhez használt alkatrészek megfelelnek az elektromos és elektronikus készülékekhez alkalmazott veszélyes anyagok korlátozására vonatkozó követelményeknek és összhangban vannak a 2011/65/EU irányelvvél. Nyilatkozat a RoHS lehet letölteni az internetről www.iget.eu.

Az iGET termékek gyártó / kizárólagos importőre EU:

INTELEK.CZ s.r.o., Olivova 2096/4, Nové Město – Praha 1, 110 00, CZ, WEB: <http://www.iget.eu>

SUPPORT: <http://www.iget.eu/helpdesk>

Copyright © 2023 INTELEK.CZ s.r.o. Valamennyi jog fenntartva

AT	BE	CY	CZ	DK	EE	FI	MT	NL	PL	PT	SK
SI	ES	DE	GR	HU	IE	IT	LV	LT	GB	IS	LI
NO	CH	BG	HR	RU	RO	FR	SE	LU	TR		